

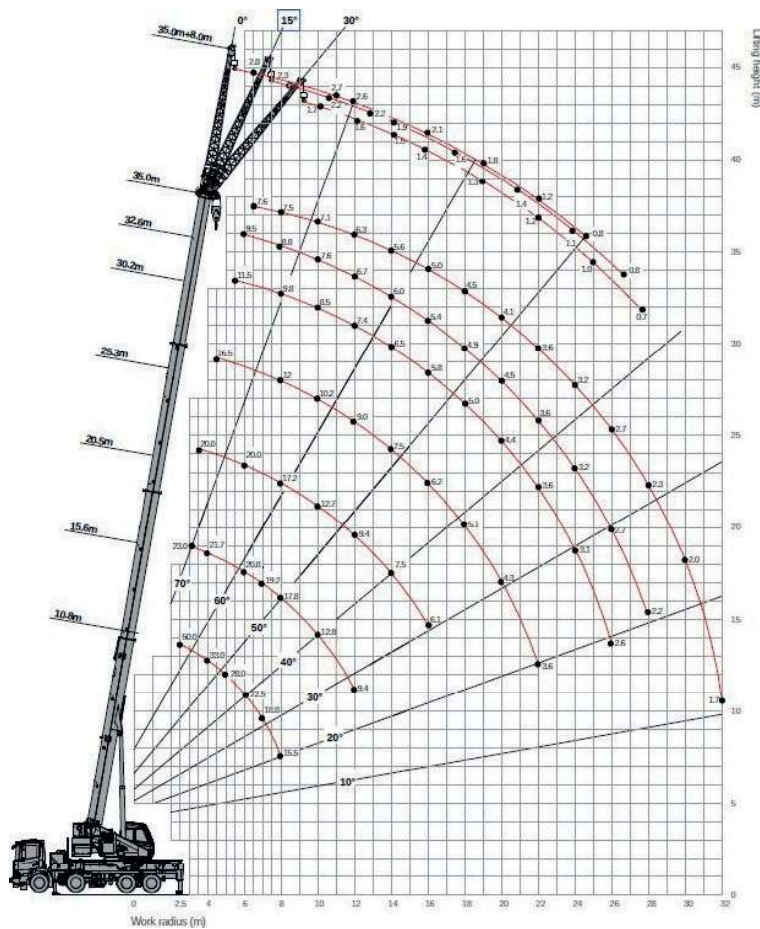
SPC500E



Nadstavba žeriavu

Nosnosť zdvíhu	50 t
Min. menovitý rozsah	2,5 m
Polomer otáčania konca otočného stola	3,350 mm
Sekcie výložníka	4
Tvar výložníka	U
Max. moment zdvíhu Základný výložník	1372 kN-m
Plne vysunutý výložník	803,6 kN-m
Plne vysunutý výložník + rameno	383 kN-m
Dĺžka výložníka Základný výložník	10,8 m
Plne vysunutý výložník	35 m
Plne vysunutý výložník + rameno	43 m
Rozpätie podpory (pozdĺžne x bočné)	6800 x 6600 mm
Odsadenie ramena	0° 15° 30°
Max. rýchlosť zdvíhania jedným lanom hlavného navijaka (bez zaťaženia)	130 m/min
Čas úplného vysunutia/zatiahnutia výložníka	60/50 s
Čas úplného vztýčenia/sklopenia výložníka*	50/70 s
Rýchlosť otáčania	2,2 ot./min
Detektor vysokého napätia	súčasť vybavenia

* hodnoty sú orientačné a môžu byť ovplyvnené technickými parametrami podvozku



SPC500E


Technické charakteristiky (Európska norma, protizávažie 7,8 t)

Dĺžka výložníka, m

Polomer,	10,8	15,6	20,5	25,3	30,2	32,6	35,0
2,5	50000 kg						
3	40000 kg	23000 kg					
3,5	36000 kg	22000 kg	20000 kg				
4	33000 kg	21700 kg	20000 kg				
4,5	31000 kg	21400 kg	20000 kg	16500 kg			
5	28000 kg	21200 kg	20000 kg	15800 kg			
5,5	25000 kg	21000 kg	20000 kg	15000 kg	11500 kg		
6	22500 kg	20800 kg	20000 kg	14400 kg	11000 kg	9500 kg	
6,5	20500 kg	20000 kg	19500 kg	13700 kg	10800 kg	9300 kg	7600 kg
7	18800 kg	19200 kg	18700 kg	13000 kg	10500 kg	9200 kg	7600 kg
7,5	17000 kg	18500 kg	18000 kg	12400 kg	10200 kg	9000 kg	7600 kg
8	15500 kg	17800 kg	17200 kg	12000 kg	9800 kg	8800 kg	7500 kg
9		15200 kg	15000 kg	11000 kg	9100 kg	8200 kg	7500 kg
10		12800 kg	12700 kg	10200 kg	8500 kg	7600 kg	7100 kg
11		11000 kg	11000 kg	9600 kg	7900 kg	7100 kg	6700 kg
12		9400 kg	9400 kg	9000 kg	7400 kg	6700 kg	6300 kg
14			7500 kg	7500 kg	6500 kg	6000 kg	5600 kg
16			6100 kg	6200 kg	5800 kg	5400 kg	5000 kg
18				5100 kg	5000 kg	4900 kg	4500 kg
20				4300 kg	4400 kg	4500 kg	4100 kg
22				3600 kg	3600 kg	3600 kg	3600 kg
24					3100 kg	3200 kg	3200 kg
26					2600 kg	2700 kg	2700 kg
28						2200 kg	2300 kg
30							2000 kg
32							1700 kg
Laná	10	8	6	5	4	3	3

